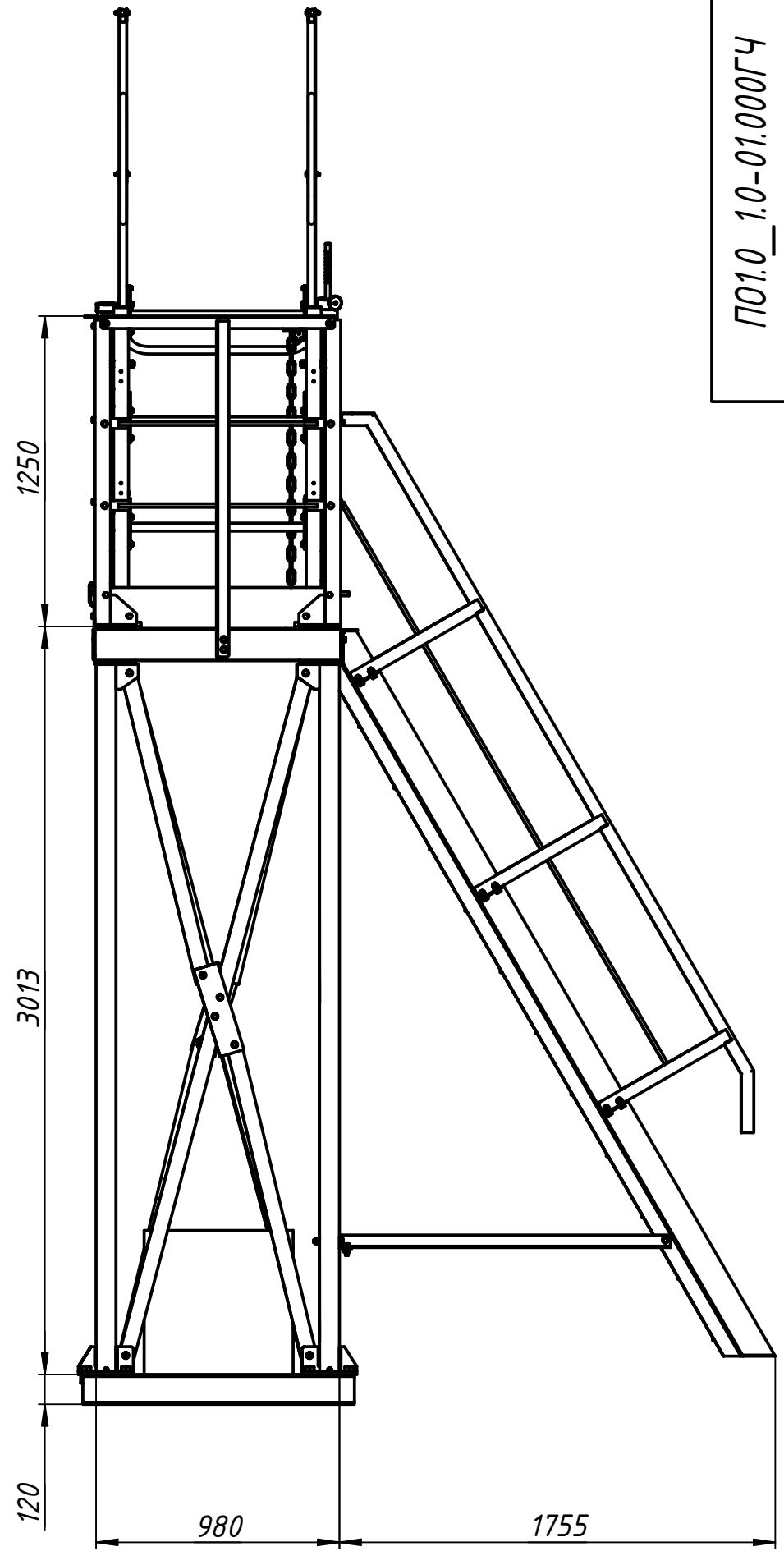
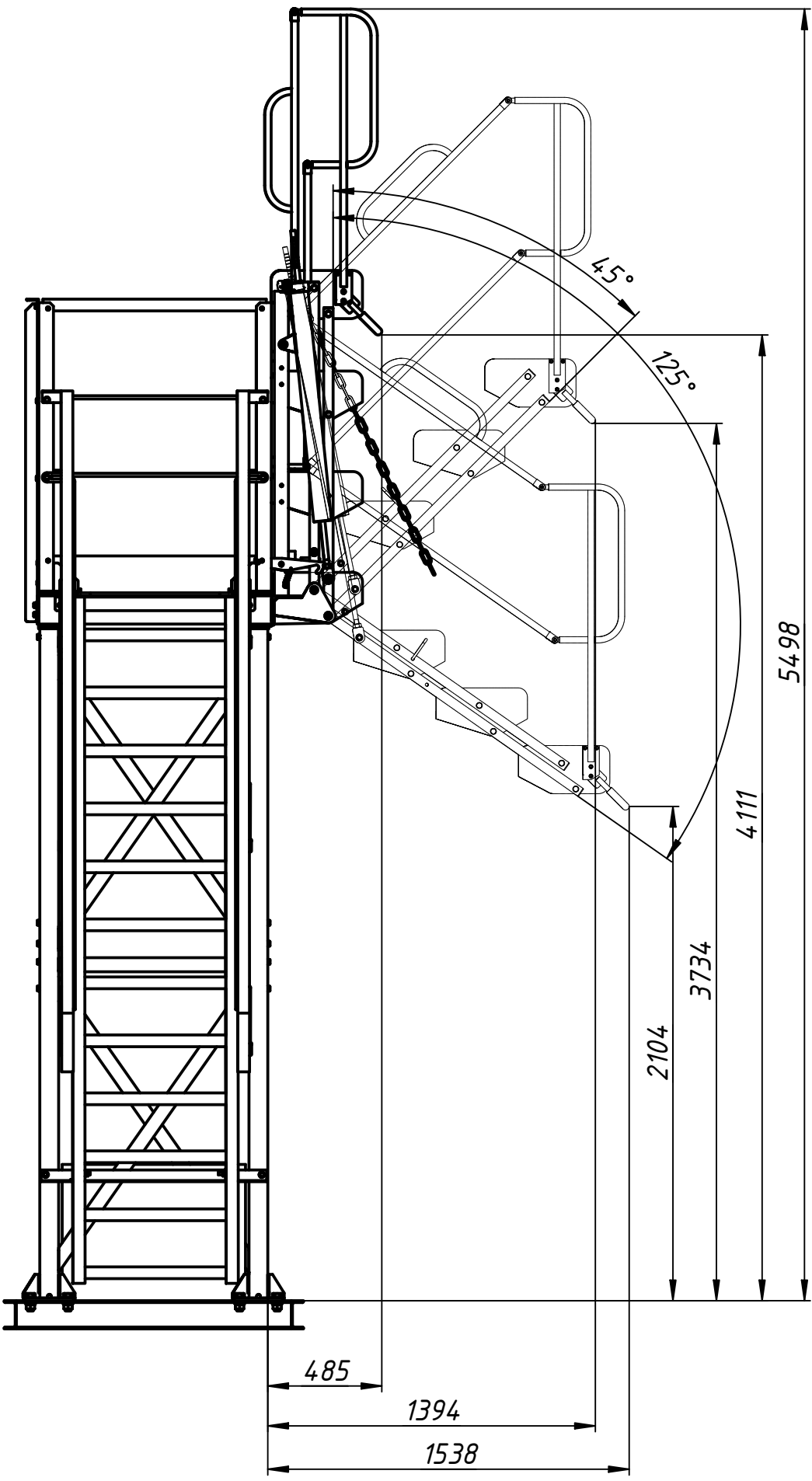


ПО1.0\_1.0-01.000ГЧ

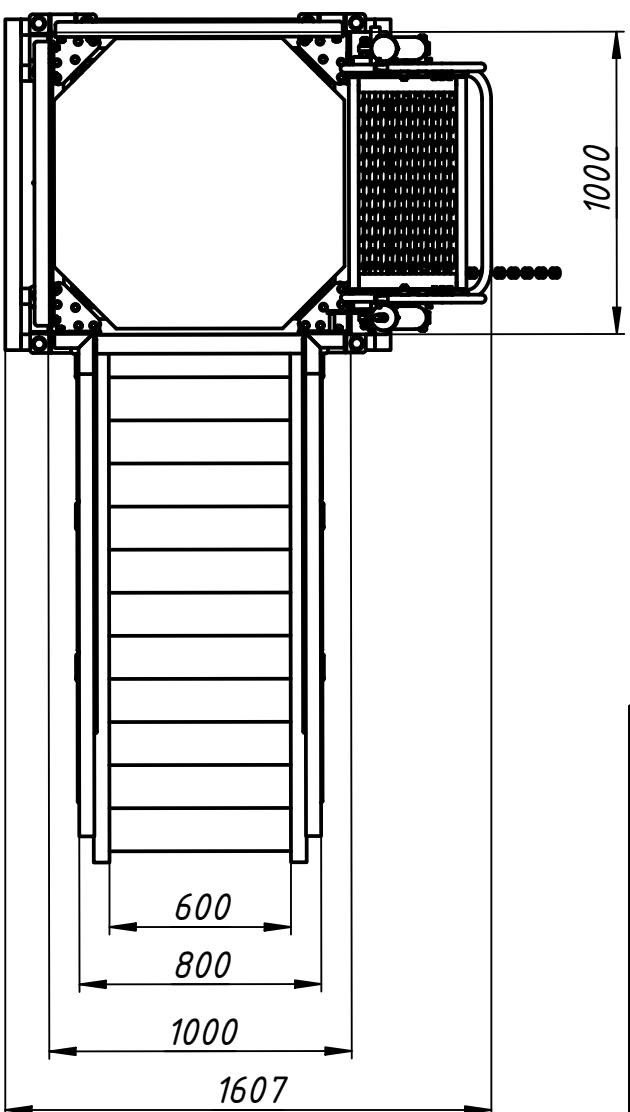
Справ. №  
Перв. примен.

B



Инв. № подл.  
Нач. отд.  
Т. контр.  
Пров.  
Разраб.  
Изм. Лист  
Инд. № дубл.  
Взам. инв. №  
Подп. и дата

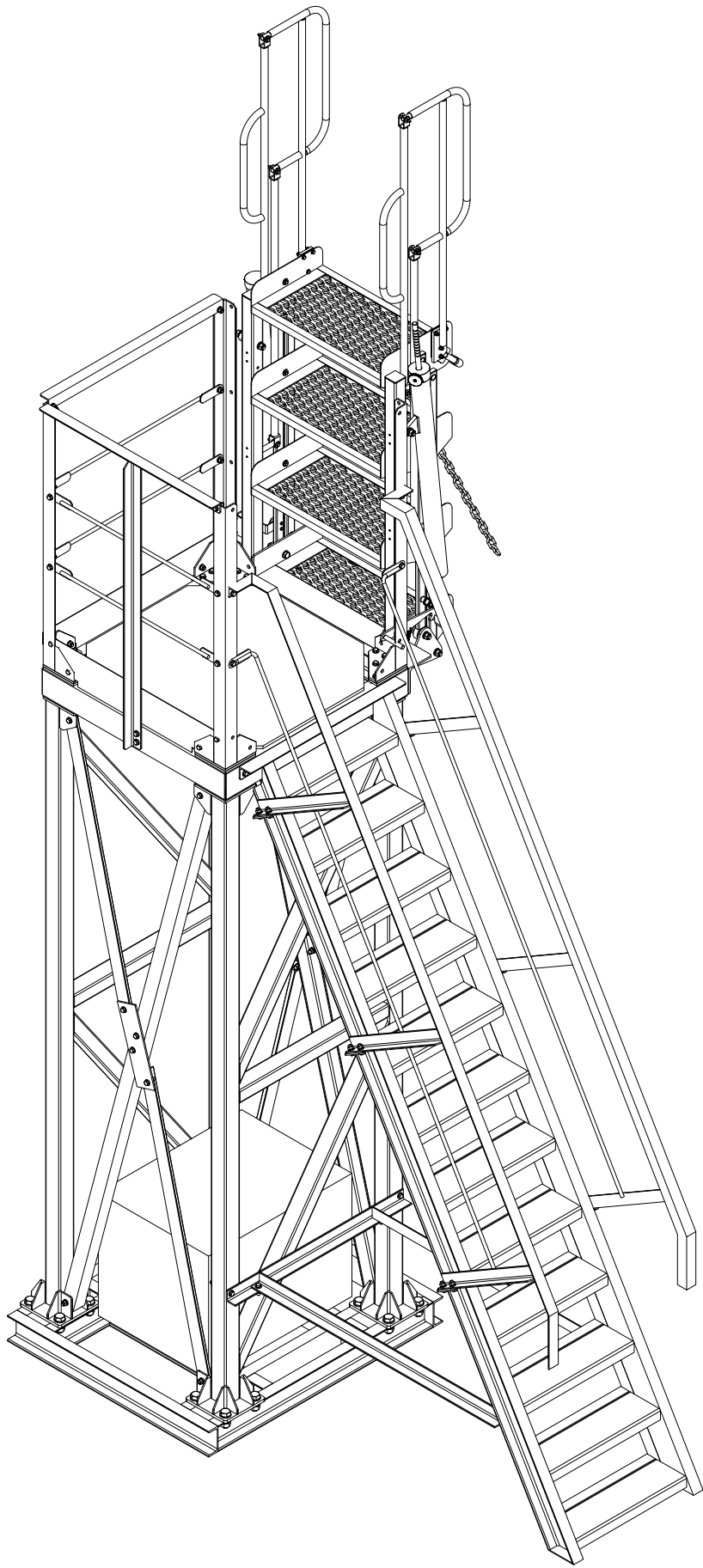
A



|           |         |          |       |      |
|-----------|---------|----------|-------|------|
| Изм.      | Лист    | № докум. | Подп. | Дата |
| Разраб.   | Мезенин |          |       |      |
| Пров.     | Рачаев  |          |       |      |
| Т. контр. |         |          |       |      |
| Нач. отд. |         |          |       |      |
| Н. контр. |         |          |       |      |
| Утв.      |         |          |       |      |

|  |        |          |         |
|--|--------|----------|---------|
| <b>ПО1.0_1.0-01.000ГЧ</b>                                  |        |          |         |
| Площадка обслуживания в<br>комплекте с мостиком переходным | Лит.   | Масса    | Масштаб |
|  |        | 1551     | 1:25    |
| Габаритный чертеж  | Лист 1 | Листов 2 |         |
| <b>ГИДРАВЛИКОМ</b>   |        |          |         |

ПО1.0\_1.0-01.000ГЧ



|              |              |              |              |              |
|--------------|--------------|--------------|--------------|--------------|
| Инв. № подл. | Подп. и дата | Взам. инв. № | Инв. № дубл. | Подп. и дата |
|              |              |              |              |              |
| Изм.         | Лист         | № докум.     | Подп.        | Дата         |

ПО1.0\_1.0-01.000ГЧ

Лист  
2

Копировал

Формат А4